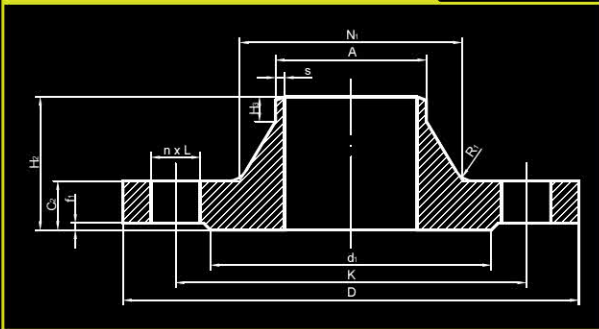




Flanschen

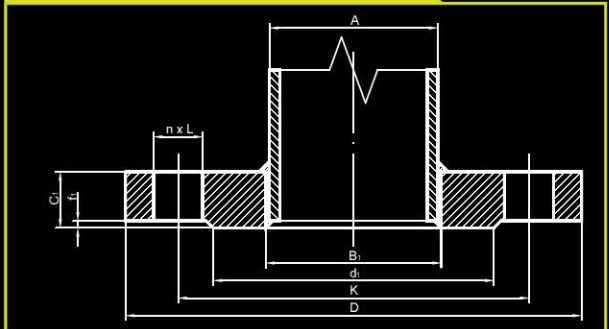
B  **CAR**
GMBH

VORSCHWEIßFLANSCH



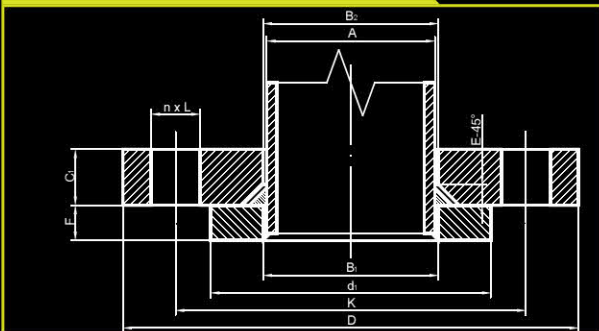
- gem. Norm**
- | | |
|-----------------|--------------------|
| DIN 2631 PN 6 | DIN 2638 PN 160 |
| DIN 2632 PN 10 | DIN 2628 PN 250 |
| DIN 2633 PN 16 | DIN 2629 PN 320 |
| DIN 2634 PN 25 | DIN 2627 PN 400 |
| DIN 2635 PN 40 | EN 1092-1, Typ 11 |
| DIN 2636 PN 64 | ISO 7005-1, Typ 11 |
| DIN 2637 PN 100 | |

GLATTE FLANSCH



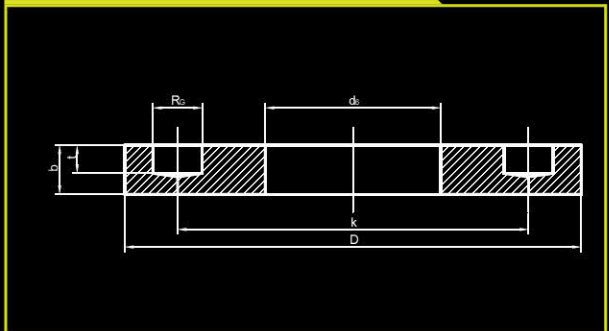
- gem. Norm**
- | |
|--------------------|
| DIN 2573 PN 6 |
| DIN 2576 PN 10 |
| EN 1092-1, Typ 01 |
| ISO 7005-1, Typ 01 |

LOSE FLANSCH



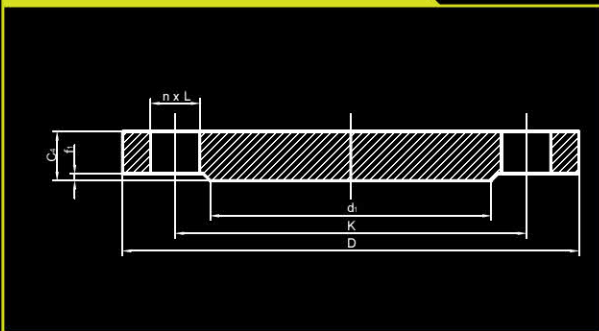
- gem. Norm**
- | |
|--------------------|
| DIN 2641 PN 6 |
| DIN 2642 PN 10 |
| DIN 2655 PN 25 |
| DIN 2656 PN 40 |
| EN 1092-1, Typ 02 |
| ISO 7005-1, Typ 02 |

BLOCKFLANSCH



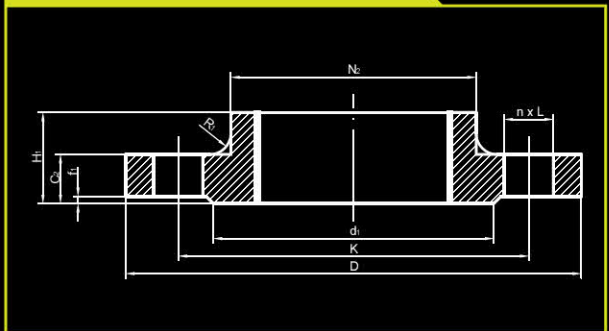
- gem. Norm**
- | |
|---------------------|
| DIN 28117 / A PN 10 |
| DIN 28117 / A PN 16 |
| DIN 28117 / A PN 40 |

BLINDFLANSCH



- gem. Norm**
- | | |
|-------------------------|--------------------|
| DIN 2527 PN 6, PN 10 | |
| DIN 2527 PN 16, PN 25 | EN 1092-1, Typ 05 |
| DIN 2527 PN 40, PN 64 | ISO 7005-1, Typ 05 |
| DIN 2527 PN 100, PN 160 | |
| DIN 2527 PN 250, PN 300 | |
| DIN 2527 PN 400 | |

GEWINDEFLANSCH



- gem. Norm**
- | |
|--------------------|
| DIN 2565 PN 6 |
| DIN 2566 PN 16 |
| DIN 2567 PN 40 |
| DIN 2568 PN 64 |
| EN 1092-1, Typ 13 |
| ISO 7005-1, Typ 13 |

